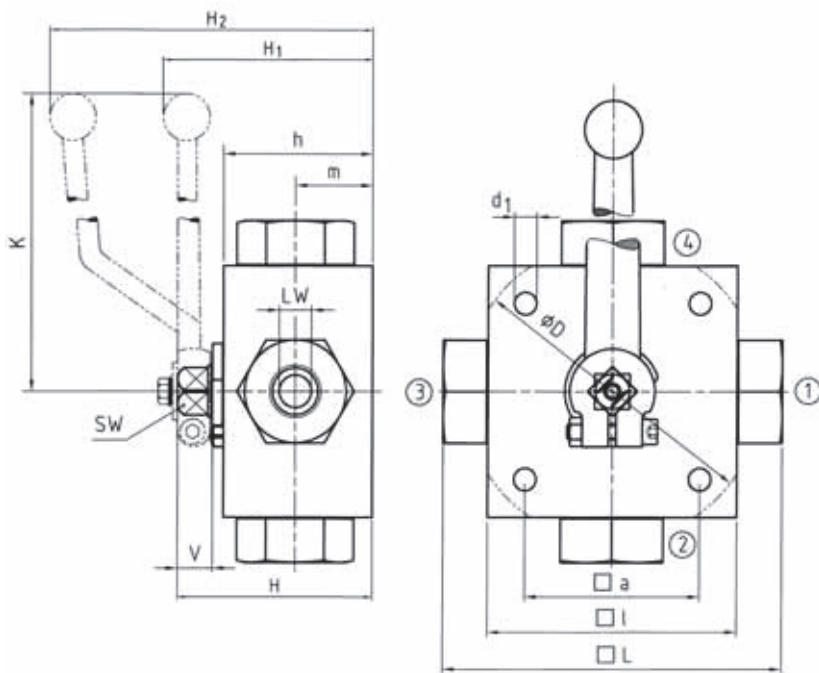


Mehrwegkugelhahn, 4KH

Multi-way ball valve, 4KH



DIN ISO 228 Rohringengewinde

DIN ISO 228 Female thread

Type	DN	LW _{L/T}	LW _x	L	D	l	a	H	h	m	K	V	SW	i	d	d ₁	H ₁	H ₂
4KH-G1/8	4	5	4	100	-	70	55	58	40	22	160	14	12	10	G1/8	6,5	-	101
4KH-G1/4	6	5	4	100	-	70	55	58	40	22	160	14	12	14	G1/4	6,5	-	101
4KH-G3/8	10	8	7	115	-	80	65	68	50	27	200	14	14	14	G3/8	6,5	72	-
4KH-G1/2	13	13	10	136	-	100	80	78	60	31	200	14	14	16,3	G1/2	9	82	-
4KH-G5/8	16	13	10	139	-	100	80	78	60	31	200	14	14	18	G5/8	9	82	-
4KH-G3/4	20	18	14	154	138	113	85	88	67	36,5	320	16,5	17	18	G3/4	8,5	96	-
4KH-G1	25	23	17	172	138	119	85	103	82	47,5	320	16,5	17	20	G1	8,5	112	-
4KH-G1 1/4	25/32	23	17	180	138	119	85	103	82	47,5	320	16,5	17	22	G1 1/4	8,5	112	-
4KH-G1 1/2	25/40	23	17	180	138	119	85	103	82	47,5	320	16,5	17	24	G1 1/2	8,5	112	-

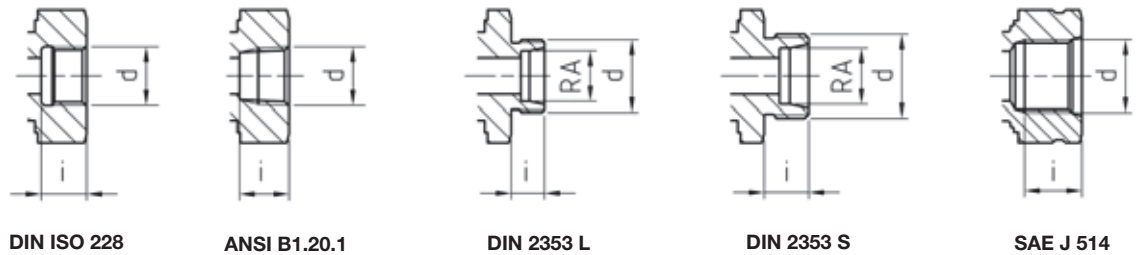
ANSI B1.20.1 NPT Innengewinde

ANSI B1.20.1 NPT Female thread

Type	DN	LW _{L/T}	LW _x	L	D	l	a	H	h	m	K	V	SW	i	d	d ₁	H ₁	H ₂
4KH-1/8"NPT	4	5	4	100	-	70	55	58	40	22	160	14	12	10,5	1/8"NPT	6,5	-	101
4KH-1/4"NPT	6	5	4	100	-	70	55	58	40	22	160	14	12	13,7	1/4"NPT	6,5	-	101
4KH-3/8"NPT	10	8	7	115	-	80	65	68	50	27	200	14	14	13,5	3/8"NPT	6,5	72	-
4KH-1/2"NPT	13	13	10	160	-	100	80	78	60	31	200	14	14	17	1/2"NPT	9	82	-
4KH-3/4"NPT	20	18	14	164	138	113	85	88	67	36,5	320	16,5	17	18,3	3/4"NPT	8,5	96	-
4KH-1"NPT	25	23	17	186	138	119	85	103	82	47,5	320	16,5	17	21,6	1"NPT	8,5	112	-
4KH-1 1/4"NPT	25/32	23	17	186	138	119	85	103	82	47,5	320	16,5	17	22,1	1 1/4"NPT	8,5	112	-
4KH-1 1/2"NPT	25/40	23	17	186	138	119	85	103	82	47,5	320	16,5	17	22,1	1 1/2"NPT	8,5	112	-

Bitte Druckstufen der Rohrverbindungen beachten!

Please note the pressure ratings of the tube connections!



Bestelltext / Order text: 4KH-DN4-G1/8-112A-SB13
Bestellnr. / Order no.: 02257

Weitere Bohrbilder Seite 322 bis 325
 Further Porting patterns page 322 up to 325



Werkstoffe / Materials	112A	112A	1128	1128
Gehäuse / Body	Stahl / Steel	Stahl / Steel	Stahl / Steel	Stahl / Steel
Kugelküken / Trunnion ball	Stahl / Steel	Stahl / Steel	Stahl / Steel	Stahl / Steel
Kugeldichtungen / Ball seats	POM	POM	POM	POM
O-Ringe / O-rings	NBR	NBR	FPM	FPM
Tmin / Tmax	-20°C / 100°C	-20°C / 100°C	-20°C / 100°C	-20°C / 100°C
Bohrbild / Porting pattern	T=SB13	X=SB14	T=SB13	X=SB14

Griff Lever	Gew Weight _{kg}	PN [MPa]	Best.Nr. Order no.	Kat.	PN [MPa]	Best.Nr. Order no.	Kat.	PN [MPa]	Best.Nr. Order no.	Kat.	PN [MPa]	Best.Nr. Order no.	Kat.
Al	1,60	50	02257	3	50	02258	2	50	25896	3	50	25829	2
Al	1,60	50	20455	3	50	20445	2	50	25897	3	50	25830	2
Zn	2,80	50	20447	3	50	20448	2	50	25898	3	50	25831	2
Zn	4,90	40	20450	3	40	20451	2	40	25899	3	40	25832	2
Zn	4,90	40	02662	3	40	02663	2	40	03180	3	40	03189	2
Al	6,80	31,5	02233	3	31,5	23441	2	31,5	25900	3	31,5	03190	2
Al	8,50	31,5	02200	3	31,5	20452	2	31,5	25901	3	31,5	03191	2
Al	8,80	31,5	02206	3	31,5	30658	3	31,5	25902	3	31,5	03192	3
Al	8,80	25	02212	3	25	02213	3	25	25903	3	25	25836	3

112A T=SB13					112A X=SB14			1128 T=SB13			1128 X=SB14		
Griff Lever	Gew Weight _{kg}	PN [MPa]	Best.Nr. Order no.	Kat.	PN [MPa]	Best.Nr. Order no.	Kat.	PN [MPa]	Best.Nr. Order no.	Kat.	PN [MPa]	Best.Nr. Order no.	Kat.
Al	1,60	50	37525	3	50	33216	3	50	25904	3	50	25837	3
Al	1,60	50	19327	3	50	17859	3	50	25905	3	50	15741	3
Zn	2,80	50	19525	3	50	19531	3	50	25906	3	50	25839	3
Zn	4,90	40	19526	3	40	19532	3	40	25907	3	40	25840	3
Al	6,80	31,5	14024	3	31,5	13515	3	31,5	25908	3	31,5	25841	3
Al	8,50	31,5	19528	3	31,5	19534	3	31,5	25909	3	31,5	25842	3
Al	8,80	31,5	19529	3	31,5	19535	3	31,5	25910	3	31,5	25843	3
Al	8,80	25	37533	3	25	33217	3	25	25911	3	25	25844	3