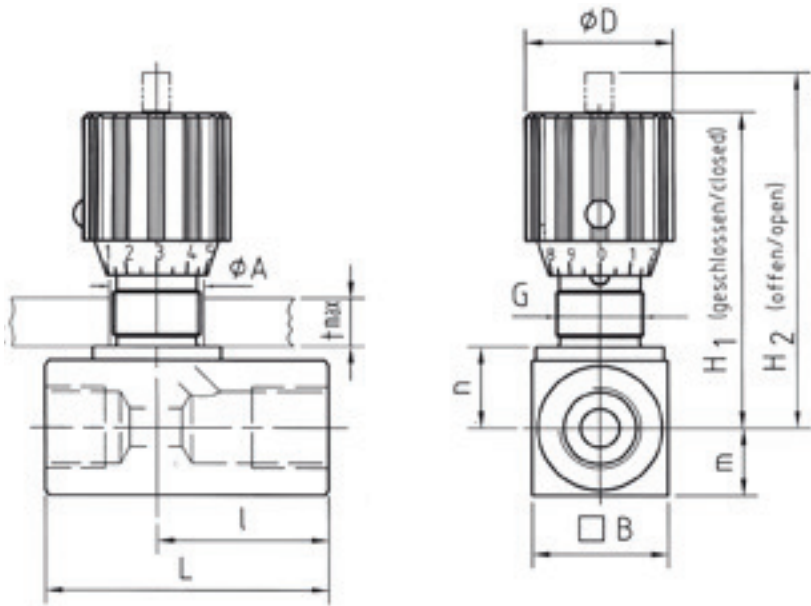


Drosselrückschlagventil für Rohrleitungseinbau, NDRV Flow control valve for piping-systems assembly, NDRV

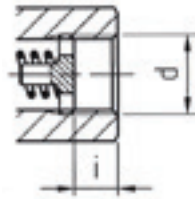


DIN ISO 228 Rohrringgewinde DIN ISO 228 Female thread

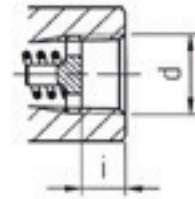
Type	DN	d	i	H ₁	H ₂	m	n	B	l	L	D	A	G	t _{max}	Gew _{kg} Weight _{kg}
NDRV	6	G1/8	9,5	51	56	8	10	16	26	45	24	13	Pg 7	4	0,10
NDRV	8	G1/4	13,5	65	71	12,5	14,5	25	33,5	55	29	19	Pg 11	7	0,30
NDRV	10	G3/8	13,5	68	75	15	17	30	41	65	29	19	Pg 11	7	0,45
NDRV	12	G1/2	15,5	82	92	17,5	21	35	44	73	38	23	Pg 16	7	0,70
NDRV	16	G3/4	17,5	96	106	22,5	26	45	57	88	38	23	Pg 16	7	1,26
NDRV	20	G1	19,5	121	134	25	30	50	77	127	49	38	Pg 29	10	2,60
NDRV	25	G1 1/4	21,5	126	139	30	35	60	93	143	49	38	Pg 29	10	3,70
NDRV	30	G1 1/2	23,5	131	144	35	40	70	91	143	49	38	Pg 29	10	4,76
NDRV	40	G2	25,5	141	154	45	50	90	111	165	49	38	Pg 29	10	8,52

ANSI B1.20.1 NPT Innengewinde ANSI B1.20.1 NPT Female thread

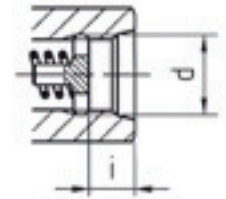
Type	DN	d	i	H ₁	H ₂	m	n	B	l	L	D	A	G	t _{max}	Gew _{kg} Weight _{kg}
NDRV	6	1/8"NPT	9,5	51	56	8	10	16	26	45	24	13	Pg 7	4	0,10
NDRV	8	1/4"NPT	13,5	65	71	12,5	14,5	25	33,5	55	29	19	Pg 11	7	0,30
NDRV	10	3/8"NPT	13,5	68	75	15	17	30	41	65	29	19	Pg 11	7	0,45
NDRV	12	1/2"NPT	15,5	82	92	17,5	21	35	44	73	38	23	Pg 16	7	0,70
NDRV	16	3/4"NPT	17,5	96	106	22,5	26	45	57	88	38	23	Pg 16	7	1,26
NDRV	20	1"NPT	19,5	121	134	25	30	50	77	127	49	38	Pg 29	10	2,60
NDRV	25	1 1/4"NPT	21,5	126	139	30	35	60	93	143	49	38	Pg 29	10	3,70
NDRV	30	1 1/2"NPT	23,5	131	144	35	40	70	91	143	49	38	Pg 29	10	4,76
NDRV	40	2"NPT	25,5	141	154	45	50	90	111	165	49	38	Pg 29	10	8,52



DIN ISO 228



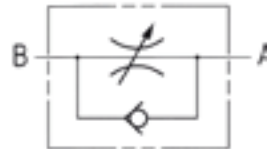
ANSI B1.20.1



SAE J 514

Bestelltext / Order text: NDRV-DN6-G1/8-1A-PÖ 0,05
Bestellnr. / Order no.: 26868

Option: Öffnungsdruck PÖ 0,45 MPa
 Option: Cracking pressure PÖ 0,45 MPa



Werkstoffe / Materials	1A			18			4A			48		
	PN [MPa]	Best.Nr. Order no.	Kat.	PN [MPa]	Best.Nr. Order no.	Kat.	PN [MPa]	Best.Nr. Order no.	Kat.	PN [MPa]	Best.Nr. Order no.	Kat.
Gehäuse / Body	35	26868	1	35	30690	2	35	37675	4	35	37676	4
O-Ring / O-ring	35	19562	1	35	30652	2	35	10298	4	35	09934	4
Tmin / Tmax	35	21359	1	35	30653	2	35	18568	4	35	37677	4
Öffnungsdruck / Cracking pressure	35	22829	1	35	30654	2	35	30145	4	35	25847	4
	35	28978	1	35	21586	2	35	15776	4	35	31353	4
	35	28977	1	35	29227	2	35	32425	4	35	34418	4
	35	30086	1	35	30346	2	35	15777	4	35	37678	4
	35	29494	1	35	31338	2	35	37679	4	35	37680	4
	35	30867	1	35	32226	2	35	37681	4	35	37682	4

	1A			18			4A			48		
	PN [MPa]	Best.Nr. Order no.	Kat.	PN [MPa]	Best.Nr. Order no.	Kat.	PN [MPa]	Best.Nr. Order no.	Kat.	PN [MPa]	Best.Nr. Order no.	Kat.
	35	30993	1	35	37683	2	35	37684	4	35	37685	4
	35	28480	1	35	30558	2	35	37686	4	35	26257	4
	35	24251	1	35	37687	2	35	37688	4	35	37689	4
	35	24519	1	35	37690	2	35	33600	4	35	28789	4
	35	30997	1	35	37691	2	35	30786	4	35	32525	4
	35	30998	1	35	37692	3	35	37693	4	35	37694	4
	35	31000	1	35	37695	3	35	37696	4	35	37697	4
	35	31001	1	35	37698	3	35	37699	4	35	37700	4
	35	31003	1	35	37701	3	35	37702	4	35	37703	4