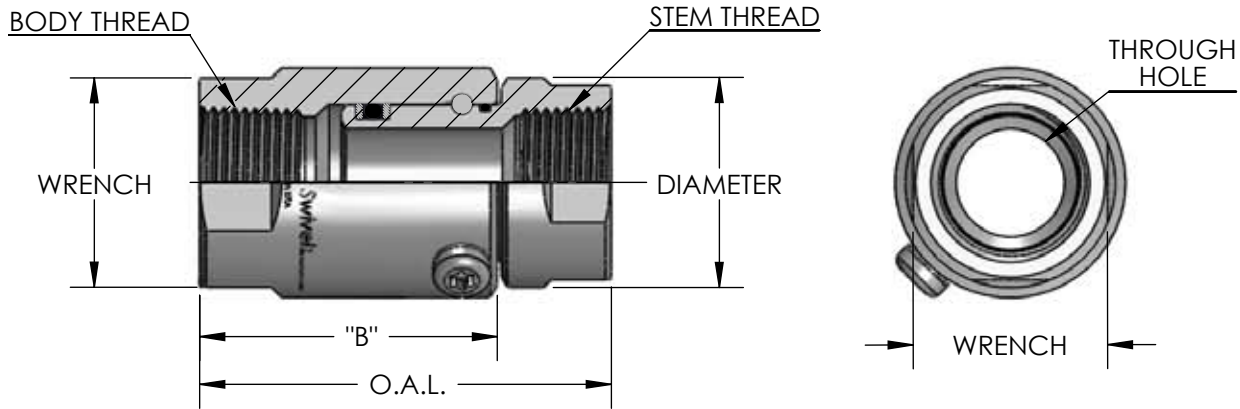
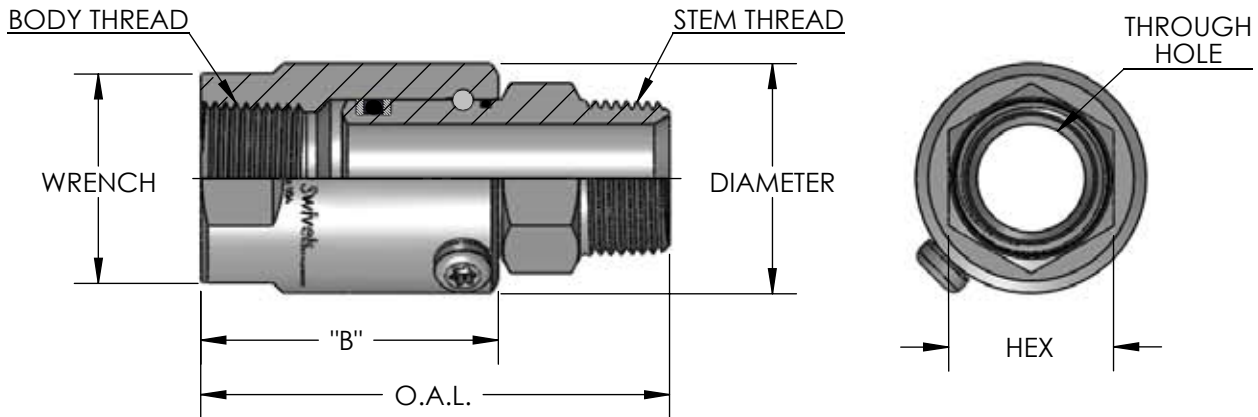


## Female Pipe (N.P.T.) X Female Pipe (N.P.T.)



PART NUMBER	O.A.L.	DIM. B	STEM THREAD	BODY THREAD	DIAMETER	WRENCH	MAX P.S.I.G.	THROUGH HOLE
SS 2 FP 12.5 X FP 12.5	1.784	1.225	1/8-27 N.P.T.	1/8-27 N.P.T.	0.734	0.625	5000	0.157
SS 4 FP 25 X FP 25	2.570	1.720	1/4-18 N.P.T.	1/4-18 N.P.T.	0.992	0.875	5000	0.250
SS 8 FP 38 X FP 38	2.835	1.850	3/8-18 N.P.T.	3/8-18 N.P.T.	1.292	1.125	5000	0.530
SS 8 FP 50 X FP 50	2.835	1.850	1/2-14 N.P.T.	1/2-14 N.P.T.	1.480	1.250	5000	0.530
SS 12 FP 75 X FP 75	2.835	1.850	3/4-14 N.P.T.	3/4-14 N.P.T.	1.675	1.500	4500	0.689
SS 16 FP 100 X FP 100	3.655	2.480	1-11 $\frac{1}{2}$ N.P.T.	1-11 $\frac{1}{2}$ N.P.T.	1.917	1.750	4000	0.906
SS 20 FP 125 X FP 125	4.065	2.685	1 $\frac{1}{4}$ -11 $\frac{1}{2}$ N.P.T.	1 $\frac{1}{4}$ -11 $\frac{1}{2}$ N.P.T.	2.357	2.125	4000	1.181
SS 24 FP 150 X FP 150	4.665	3.285	1 $\frac{1}{2}$ -11 $\frac{1}{2}$ N.P.T.	1 $\frac{1}{2}$ -11 $\frac{1}{2}$ N.P.T.	2.547	2.375	4000	1.312
SS 32 FP 200 X FP 200	5.165	3.785	2-11 $\frac{1}{2}$ N.P.T.	2-11 $\frac{1}{2}$ N.P.T.	3.052	2.875	3000	1.781
SS 40 FP 250 X FP 250	5.165	3.785	2 $\frac{1}{2}$ -8 N.P.T.	2 $\frac{1}{2}$ -8 N.P.T.	3.572	3.375	2500	2.125

## Male Pipe (N.P.T.) X Female Pipe (N.P.T.)



PART NUMBER	O.A.L.	DIM. B	STEM THREAD	BODY THREAD	HEX	DIAMETER	WRENCH	MAX P.S.I.G.	THROUGH HOLE
SS 2 MP 12.5 X FP 12.5	1.655	1.225	1/8-27 N.P.T.	1/8-27 N.P.T.	0.437	0.734	0.625	5000	0.157
SS 4 MP 25 X FP 25	2.695	1.720	1/4-18 N.P.T.	1/4-18 N.P.T.	0.625	0.992	0.875	5000	0.250
SS 8 MP 38 X FP 38	2.960	1.850	3/8-18 N.P.T.	3/8-18 N.P.T.	1.000	1.292	1.125	5000	0.406
SS 8 MP 50 X FP 50	3.085	1.850	1/2-14 N.P.T.	1/2-14 N.P.T.	1.000	1.480	1.250	5000	0.530
SS 12 MP 75 X FP 75	3.085	1.850	3/4-14 N.P.T.	3/4-14 N.P.T.	1.125	1.675	1.500	4500	0.689
SS 16 MP 100 X FP 100	3.905	2.480	1-11 $\frac{1}{2}$ N.P.T.	1-11 $\frac{1}{2}$ N.P.T.	1.375	1.917	1.750	4000	0.906
SS 20 MP 125 X FP 125	4.190	2.685	1 $\frac{1}{4}$ -11 $\frac{1}{2}$ N.P.T.	1 $\frac{1}{4}$ -11 $\frac{1}{2}$ N.P.T.	1.750	2.357	2.125	4000	1.181
SS 24 MP 150 X FP 150	4.960	3.285	1 $\frac{1}{2}$ -11 $\frac{1}{2}$ N.P.T.	1 $\frac{1}{2}$ -11 $\frac{1}{2}$ N.P.T.	2.000	2.550	2.375	4000	1.312
SS 32 MP 200 X FP 200	5.540	3.785	2-11 $\frac{1}{2}$ N.P.T.	2-11 $\frac{1}{2}$ N.P.T.	2.500	3.055	2.875	3000	1.781